



Mikrofilter

Der Mikrofilter ist ein Feinst-Koaleszenzfilter und dient zur Ausscheidung von flüssigen und festen Verunreinigungen.



Feinfilter

Feinfilter dienen zur Entfernung von Verunreinigungen (Kondenswasser, Rost und Rostteilchen).



Adsorptionstrockner

- Ein Adsorptionstrockner extrahiert Wasserdampf aus der Druckluft, in dem er die Moleküle in gasförmiger Form entfernt.



Abscheider

Der Abscheider dient zur Grobabscheidung von Kondensat (ÖL/ Wasser) und Staubpartikeln



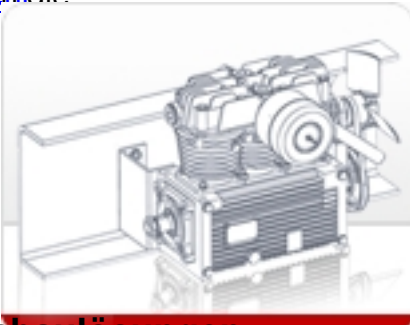
~~Air-Adapter~~ Alle Arten von Rückschlagventil, Sicherheitsventil und Manometer sind auf den Armaturenräger fe



Schläuche

Durch die

geringe Drucklufttemperatur



Einbaulösungen

Für unsere BRÄTSCH-Kompressoren bieten wir Ihnen

Universaleinbautrahmen